

## << High Sensitivity Microphone >>

### 1. MODEL : KB4500W

### 2. 특징

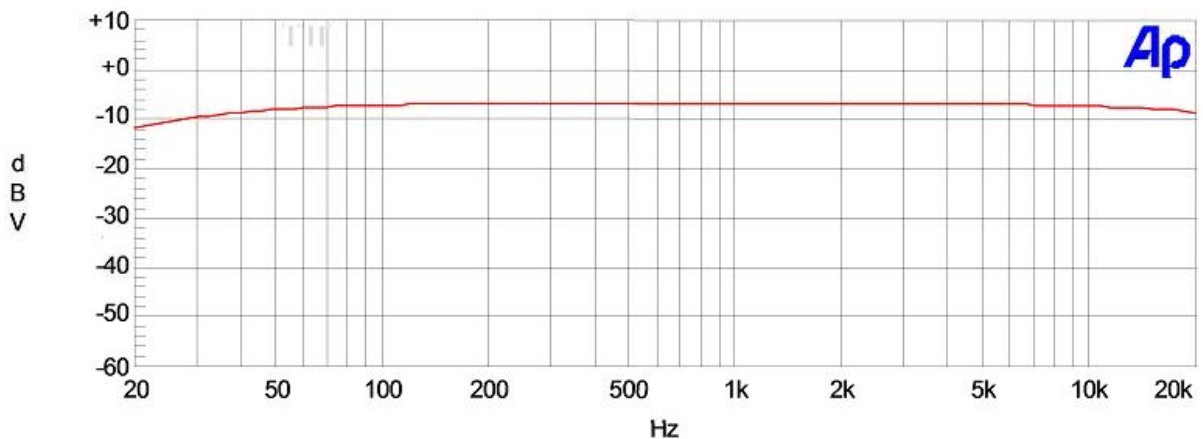
- ① “KB4500W”는 “High sensitivity microphone”으로 가청 음성 신호를 1000배 (1.0Khz, Gain =60db) 증폭 시켜주는 Microphone으로서 High quality 증폭기가 내장되어 있어, 잡음과 찌그러짐이 최소화 설계되어 있고, 특히 직선 성이 아주 우수하다.
- ② 음향학적 주파수 특성으로 설계 되어져, 가청 음성신호 음이 명료하고 울림 현상이 최소화 되어 있다.
- ③ 가청 신호 재생에 적합한 20Hz ~ 20,000Hz 통과 대역으로 설계 되어 있다.
- ④ DYNAMIC RANGE가 넓어, 찌그러짐이 없이 미세 신호부터 큰 신호까지 폭 넓게 사용될 수 있다.
- ⑤ 작은 음성 입력 신호를 응용하는 제품에서는 전원 전압을 DC3.0V 까지 사용하여 적용할 수 있다.
- ⑥ 전원 전압이 높을수록 Dynamic Range 가 좋아진다.
- ⑦ 고급 산화피막 알루미늄 케이스(Anodizing) 사용으로 취급 또는 사용시 Error 가 최소화 된다.

### 3. 규격 ( 동작 전원 : DC12.0Volts, 전원 아답터 HU10467-11002A 사용을 권고 한다 )

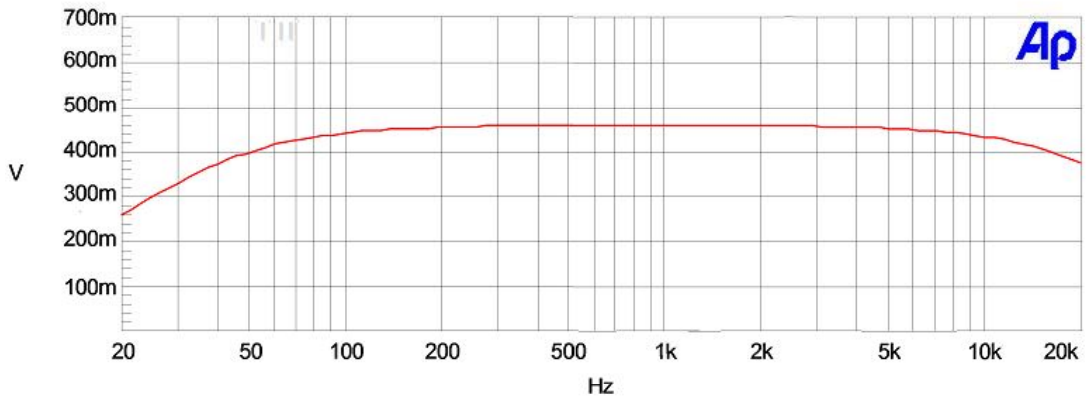
- ① Microphone 크기 : 26mm (길이) x 10mm (직경) / Lead wire 제외
- ② 사용 전압 / 전류 : DC2.8V ~ DC13.0V ( 권장 전압 : DC 5.0 Volts~12.0 Volts ) / 3.5mA Typ
- ③ 음성 감지 능력 : 10meter 거리에서 감지된 음성 신호를 CPU의 A/D 입력에 직접 연결하여 사용 가능.
- ④ Acoustic OUTPUT : 500mVolts  $\pm$  3db / (입력 신호 : 1 u bar / 74dBspl 1Khz)
- ⑤ Distortion이 시작되는 출력 전압 (r.m.s) : 3.2 Volts ( P-P 8.4 Volts )

### 4. FREQ – RESPONSE ( 동작 전원 : DC 12V, 신호 입력 : 2.2Kohm Source 1mVolts 인가 시, 출력 값 r.m.s )

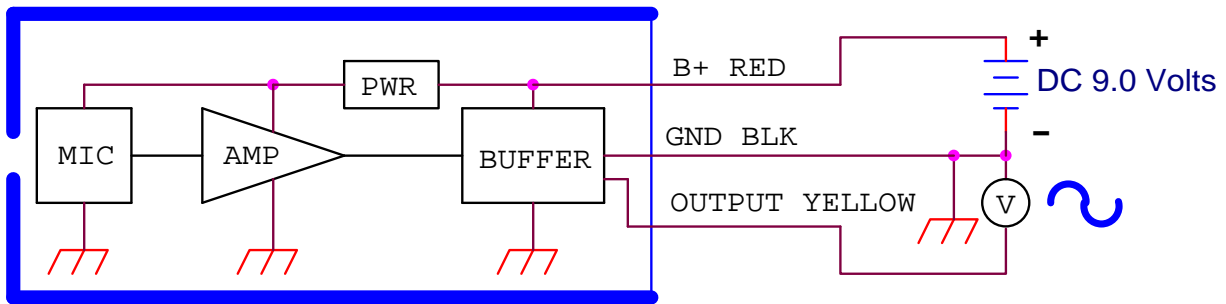
4-1 : Amplifier Gain Curve / dB Volts ( 1 Volts = 0 dbV )



4-2 : Amplifier Gain Curve / Volts



5. 연결 방법



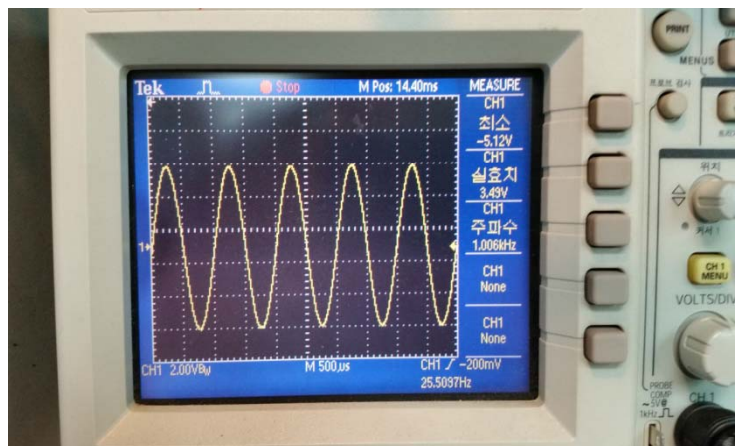
↑ 알루미늄 케이스 (에노다이징 처리)

6. 실 제품 사진



7. 최대 출력 ( No Distortion) = p-p10 volts/1.0Khz

\*. 조건 : 전원=DC 13Volts, 입력 = 90dBspl .



## 마이크 앰프 모듈 모델 별 성능 비교표

구분 Model	동작 전압	증폭 율(배)	동작 주파수 (hz)	AGC ALC기 능	출력 레벨 조절 용 SVR	크기 mm L,W,H	기타
KB40 MIC	3~6 V 1mA Typical	70	20~20K	무	무	26*10*10	저가형
KB100WI DE BAND	3~5 V 5mA Typical	100	20~20K	유	무	45*12*10	광대 역 FLAT
KB100 VOICE	3~5 V 5mA Typical	100	200~4K	유	무	45*12*10	음성통신 용에 적합
KB350Am p	3~13V 4mA Typical	350	20~20K	유	무	23*10.5*6	초소형, 고감도
KB120	3~13V 3.5mA Typical	120	20~20K	유	유	42*12*11	범용,
KB1500	3~13V 3.5mA Typical	1,500	20~20k	유	유	32*13*10	광대 역. 고감도
KB500	3~13V 3.5mA Typical	500	20~20K	무	무	9.5*21*4.5	직선 성이 우수함. 극 초소형

### 8. 연락처

- ◆ Home Page : [www.k-bell.co.kr](http://www.k-bell.co.kr) ; [www.avmart.co.kr](http://www.avmart.co.kr)
- ◆ E - mail : [kbell@k-bell.co.kr](mailto:kbell@k-bell.co.kr)
- ◆ 전 화 : 02 - 6443 - 4703
- ◆ F A X : 02 - 6443 - 4700
- ◆ 주 소 : 서울 금천구 가산동 345-90, 한라시그마밸리 703호.
- ◆ 대량 구매 시 가격 협상 가능함.
- ◆ 예상 소비자 가격 : ₩49,900- (부가세 별도)